

Indice capitolo 3 "Goniometri/Squadre/Livelle"

Inhaltsverzeichnis Kapitel 3 "Winkelmessel/Wasserwaagen/Winkel"

Contents chapter 3 "Bevel protractors/Squares/Levels"

Squadre combinate



3/3

Squadre a centrare



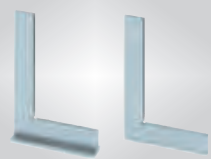
3/3

Squadre zincate



3/4

Squadre carpenteria



3/4

Squadre acciaio DIN 2



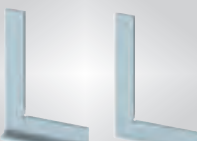
3/5

Squadre acciaio DIN 1



3/5

Squadre inox DIN 0



3/6

Squadre inox temp DIN 0



3/6

Squadre bisellate DIN 00



3/7

Squadre bisellate DIN 00



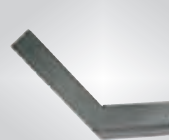
3/7

Squadre 45°



3/8

Squadre 120° e 135°



3/8

Goniometri semplici



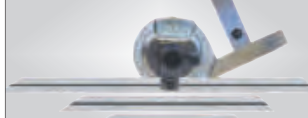
3/9

Goniom. asta scorrevole



3/9

Rapportatori con lente



3/10

Rapportatori orologio



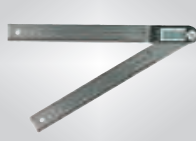
3/10

Goniometri digitali



3/11

Squadre digitali



3/11

Rapportatori digitali



3/12

Livelle magnetiche



3/12

Livelle lineari.



3/13

Livelle quadre



3/13

Inclinometri digitali



3/14

Inclinometri digitali



3/14

Mini livelle digitali



3/15

Mini livelle digitali



3/15

Interfacce e cavetti



3/16

Squadre in granito

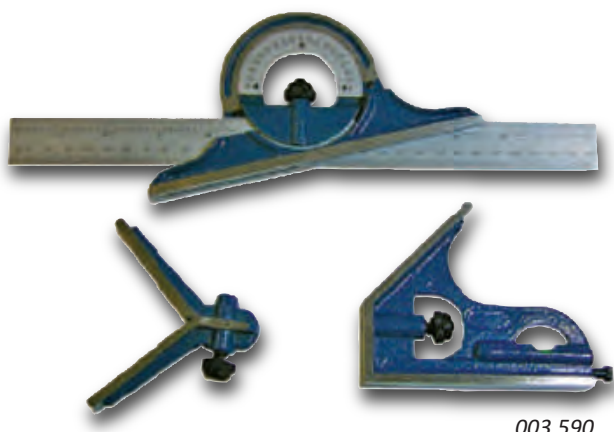


Vedi capitolo 6

Squadre combinate

Kombinationswinkel
Combination squares

- Asta nichelata
- Graduazione mm/inch su 2 lati
- Utilizzabile per misure profondità, altezza, goniometro e centro
- Vernickelate Schiene
- Beidseitige mm/inch Teilung
- Verwendbar für Höhen, Tiefen, Winkelmessung und Zentrum
- Rod nickel plated
- Graduation mm/inch both sides
- For height, depth, bevel protractor
- angle measurement and center



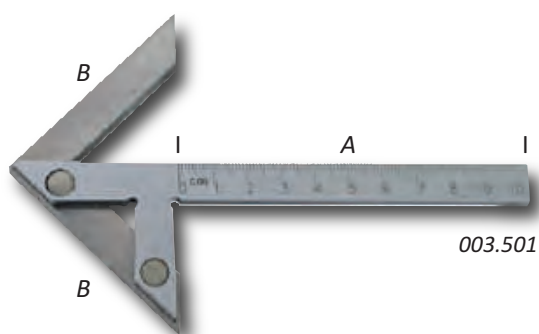
003.590

Codice N° Bestell Nr. Order Code	Utile mm Messbereich Range mm	Angoli fissi Feste Winkel Fixed angles
003.590	300	45° / 135°
003.591	600	45° / 135°

Squadre a centrare

Zentrierwinkel
Center squares

- Acciaio speciale
- Protezione antiruggine
- Asta millimetrata
- Asta finitura cromata
- Werkzeugstahl
- Oberflächen rostgeschützt
- mit mm-Teilung
- Ablesung mattverchromt
- Special tool steel
- Surfaces rust protected
- rod with mm graduation
- scale satin chrome finish



003.501

Codice N° Bestell Nr. Order Code	Utile mm Messbereich Range mm	Sezione Querschnitt Section
003.501	100 x 70	Ø 90
003.502	150 x 130	Ø 190
003.503	200 x 150	Ø 220
003.504	250 x 160	Ø 230
003.505	300 x 180	Ø 280
003.506	400 x 240	Ø 400
003.507	500 x 300	Ø 520

A = misura lunghezza dell'asta (parte millimetrata)
B = misura lunghezza dei lati

Acciaio
non temp
Gr. 2



Squadre per carpenteria classe IV

Schlosserwinkel Klasse IV
Carpenter squares grade IV

- Acciaio speciale
- Superfici zincate
- Monoblocco (profilo unico)
- Finitura a lapidello

- Spezialstahl
- verzinkte Oberflächen
- Monoblock (Profilstahl)
- Grob geschliffen

- Carbon steel
- Zinced surfaces
- Monoblock (steel profile)
- Roughly ground



Acciaio non temp Gr. IV

Codice N° Bestell Nr. Order Code	Utile mm Messbereich Range mm	Grado Güte Grade	Precisione Genauigkeit Precision	Codice N° Bestell Nr. Order Code
<i>Semplici-Flachwinkel-Simple</i>		<i>Cappello-Anschlagw.-w/base</i>		
003.801	100 x 70	IV	n.d.	003.851
003.802	150 x 100	IV	n.d.	003.852
003.803	200 x 130	IV	n.d.	003.853
003.804	250 x 165	IV	n.d.	003.854
003.805	300 x 200	IV	n.d.	003.855
003.806	400 x 230	IV	n.d.	003.856
003.807	500 x 330	IV	n.d.	003.857
003.808	600 x 330	IV	n.d.	003.858
003.809	750 x 375	IV	n.d.	003.859
003.810	1000 x 500	IV	n.d.	003.860

A richiesta disponibili fino a 2000 x 1000

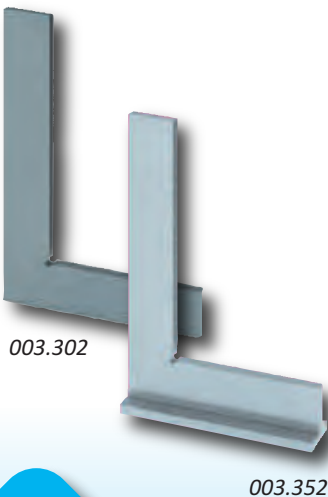
Squadre per carpenteria classe III

Schlosserwinkel Klasse III
Carpenter squares grade III

- Acciaio speciale
- Superfici non temprate
- Cappello avvitato
- Finitura a rettifica

- Spezialstahl
- Oberflächen nicht gehärtet
- Geschraubter Anschlag
- Geschliffen

- Carbon steel
- Surfaces not hardened
- Screwed base
- Ground finish



Acciaio non temp Gr. III

Codice N° Bestell Nr. Order Code	Utile mm Messbereich Range mm	Grado Güte Grade	Precisione Genauigkeit Precision	Codice N° Bestell Nr. Order Code
<i>Semplici-Flachwinkel-Simple</i>		<i>Cappello-Anschlagw.-w/base</i>		
003.301	100 x 70	III	n.d.	003.351
003.302	150 x 100	III	n.d.	003.352
003.303	200 x 130	III	n.d.	003.353
003.304	250 x 160	III	n.d.	003.354
003.305	300 x 180	III	n.d.	003.355
003.306	400 x 210	III	n.d.	003.356
003.307	500 x 260	III	n.d.	003.357
003.308	600 x 300	III	n.d.	003.358
003.310	750 x 380	III	n.d.	003.360
003.311	1000 x 510	III	n.d.	003.361



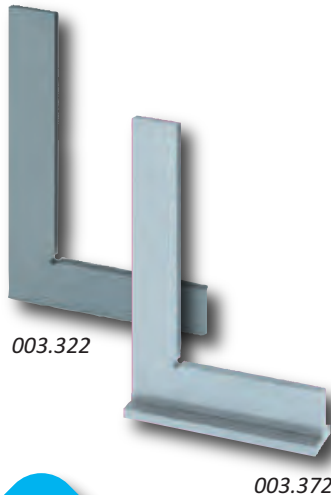
Squadre di controllo DIN 875/2 in acciaio

Kontrollwinkel Güte DIN 875/2 aus Stahl
Steel control squares grade DIN 875/2

- Acciaio speciale
- Superfici non temprate
- Cappello avvitato
- Finitura a rettifica fine

- Spezialstahl
- Oberflächen nicht gehärtet
- Geschraubter Anschlag
- Fein geschliffen

- Carbon steel
- Surfaces not hardened
- Screwed base
- Fine ground finish



Acciaio
non temp
Gr. 2

Codice N° Bestell Nr. Order Code	Utile mm Messbereich Range mm	Grado Güte Grade	Precisione Genauigkeit Precision	Codice N° Bestell Nr. Order Code
Semplici-Flachwinkel-Simple		Cappello-Anschlagw.-w/base		
003.320	75 x 50	2	28 µm	003.370
003.321	100 x 70	2	30 µm	003.371
003.322	150 x 100	2	35 µm	003.372
003.323	200 x 130	2	40 µm	003.373
003.324	250 x 165	2	45 µm	003.374
003.325	300 x 175	2	50 µm	003.375
003.326	400 x 200	2	60 µm	003.376
003.327	500 x 250	2	70 µm	003.377

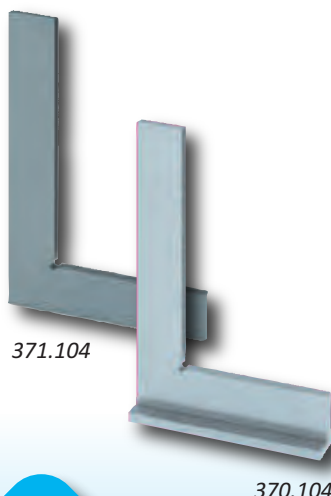
Squadre di precisione DIN 875/1 in acciaio

Präzisionswinkel Güte DIN 875/1 aus Stahl
Steel precision squares grade DIN 875/1

- Acciaio speciale
- Superfici non temprate
- Cappello avvitato
- Finitura a rettifica fine

- Spezialstahl
- Oberflächen nicht gehärtet
- Geschraubter Anschlag
- Fein geschliffen

- Carbon steel
- Surfaces not hardened
- Screwed base
- Fine ground finish



Acciaio
non temp
Gr. 1

Codice N° Bestell Nr. Order Code	Utile mm Messbereich Range mm	Grado Güte Grade	Precisione Genauigkeit Precision	Codice N° Bestell Nr. Order Code
Semplici-Flachwinkel-Simple		Cappello-Anschlagw.-w/base		
371.102	75 x 50	1	14 µm	370.102
371.103	100 x 70	1	15 µm	370.103
371.104	150 x 100	1	18 µm	370.104
371.105	200 x 130	1	20 µm	370.105
371.106	250 x 165	1	23 µm	370.106
371.107	300 x 200	1	25 µm	370.107
371.108	400 x 265	1	30 µm	370.108
371.109	500 x 330	1	35 µm	370.109



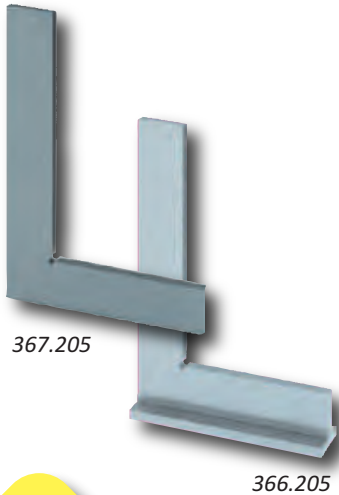
Squadre di precisione DIN 875/0 in acciaio inox

Präzisionswinkel Güte DIN 875/0 aus rostfreiem Stahl
Stainless steel precision squares grade DIN 875/0

- Acciaio inossidabile
- Superfici non temprate
- Cappello avvitato
- Finitura a rettifica finissima

- Rostfreier Stahl
- Oberflächen nicht gehärtet
- Geschraubter Anschlag
- Feinst geschliffen

- Stainless steel
- Surfaces not hardened
- Screwed base
- Finest ground finish



Inox
non temp
Gr. 0

Codice N° Bestell Nr. Order Code	Utile mm Messbereich Range mm	Grado Güte Grade	Precisione Genauigkeit Precision	Codice N° Bestell Nr. Order Code
Semplici-Flachwinkel-Simple			Cappello-Anschlagw.-w/base	
367.201	50 x 40	0	7 µm	366.201
367.202	75 x 50	0	7 µm	366.202
367.203	100 x 70	0	7 µm	366.203
367.204	150 x 100	0	8 µm	366.204
367.205	200 x 130	0	9 µm	366.205
367.206	250 x 165	0	10 µm	366.206
367.207	300 x 200	0	11 µm	366.207

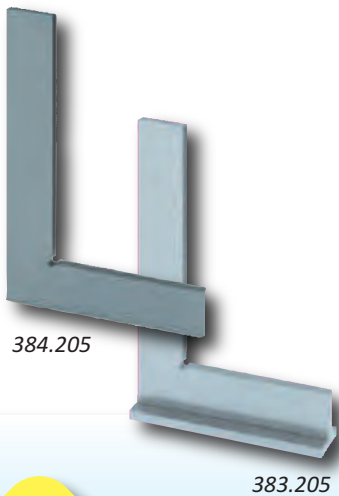
Squadre di precisione DIN 875/0 in acciaio inox temprato

Präzisionswinkel Güte DIN 875/0 aus rostfreiem Stahl gehärtet
Stainless steel precision squares hardened grade DIN 875/0

- Acciaio inossidabile
- Superfici temprate
- Cappello avvitato
- Finitura a rettifica finissima

- Rostfreier Stahl
- Oberflächen gehärtet
- Geschraubter Anschlag
- Feinst geschliffen

- Stainless steel
- Surfaces hardened
- Screwed base
- Finest ground finish



Inox
temprato
Gr. 0

Codice N° Bestell Nr. Order Code	Utile mm Messbereich Range mm	Grado Güte Grade	Precisione Genauigkeit Precision	Codice N° Bestell Nr. Order Code
Semplici-Flachwinkel-Simple			Cappello-Anschlagw.-w/base	
384.202	50 x 40	0	7 µm	383.202
384.203	75 x 50	0	7 µm	383.203
384.204	100 x 70	0	7 µm	383.204
384.205	150 x 100	0	8 µm	383.205
384.206	200 x 130	0	9 µm	383.206
384.207	250 x 165	0	10 µm	383.207
384.208	300 x 200	0	11 µm	383.208



Squadre bisellate DIN 875/00 in acciaio temprato con lama annerita

Haarwinkel Güte DIN 875/00 aus gehärtetem Stahl mit schwarz brüniertes Kante
Tempered steel bevelled squares grade DIN 875/00 with black branded knife

- Acciaio speciale
- Superfici temprate
- Solo esecuzione semplice
- Finitura lappata
- Werkzeugstahl
- Oberflächen gehärtet
- Nur Flachwinkel
- Fein geläpft
- Special tool steel
- Surfaces hardened
- Only flat type
- Fine lapped finish



380.104

Acciaio
temprato
Gr. 00

Codice N° Bestell Nr. Order Code	Utile mm Messbereich Range mm	Grado Güte Grade	Precisione Genauigkeit Precision	Codice N° Bestell Nr. Order Code
Semplici-Flachwinkel-Simple		Cappello-Anschlagw.-w/base		
380.102	50 x 40	00	3 µm	n.d.
380.103	75 x 50	00	3 µm	n.d.
380.104	100 x 70	00	3 µm	n.d.
380.105	150 x 100	00	4 µm	n.d.
380.106	200 x 130	00	4 µm	n.d.

Squadre bisellate DIN 875/00 in acciaio inox temprato

Haarwinkel Güte DIN 875/00 aus rostfreiem Stahl gehärtet
Stainless steel bevelled squares tempered grade DIN 875/00

- Acciaio inossidabile
- Superfici temprate
- Cappello avvitato
- Finitura lappata
- Rostfreier Stahl
- Oberflächen gehärtet
- Geschraubter Anschlag
- Fein geläpft
- Stainless steel
- Surfaces hardened
- Screwed base
- Fine lapped finish



388.204

389.104

Inox
temprato
Gr. 00

Codice N° Bestell Nr. Order Code	Utile mm Messbereich Range mm	Grado Güte Grade	Precisione Genauigkeit Precision	Codice N° Bestell Nr. Order Code
Semplici-Flachwinkel-Simple		Cappello-Anschlagw.-w/base		
388.202	50 x 40	00	3 µm	389.102
388.203	75 x 50	00	3 µm	389.103
388.204	100 x 70	00	3 µm	389.104
388.205	150 x 100	00	4 µm	389.105
388.206	200 x 130	00	4 µm	389.106
388.207	250 x 165	00	5 µm	389.107
388.208	300 x 200	00	5 µm	389.108



Squadre di controllo 45° DIN 875/2 in acciaio

Kontrollwinkel 45° Güte DIN 875/2 aus Stahl
Steel control squares 45° grade DIN 875/2

- Acciaio speciale
- Superfici non temprate
- Cappello avvitato
- Finitura a rettifica fine

- Spezialstahl
- Oberflächen nicht gehärtet
- Geschraubter Anschlag
- Fein geschliffen

- Carbon steel
- Surfaces not hardened
- Screwed base
- Fine ground finish



Acciaio non temp Gr. 2

Codice N° Bestell Nr. Order Code	Utile mm Messbereich Range mm	Grado Güte Grade	Precisione Genauigkeit Precision	Codice N° Bestell Nr. Order Code
Semplici-Flachwinkel-Simple			Cappello-Anschlagw.-w/base	
003.542	100 x 80	2	30 µm	003.562
003.542A	120 x 80	2	32 µm	003.562A
003.543	150 x 100	2	35 µm	003.563
003.544	200 x 130	2	40 µm	003.564
003.545	250 x 160	2	45 µm	003.565
003.545A	300 x 200	2	50 µm	003.565A

Squadre di controllo 120°/135° DIN 875/2 in acciaio

Kontrollwinkel 120°/135° Güte DIN 875/2 aus Stahl
Steel control squares 120°/135° grade DIN 875/2

- Acciaio speciale
- Superfici non temprate
- Cappello avvitato
- Finitura a rettifica fine

- Spezialstahl
- Oberflächen nicht gehärtet
- Geschraubter Anschlag
- Fein geschliffen

- Carbon steel
- Surfaces not hardened
- Screwed base
- Fine ground finish



Acciaio non temp Gr. 2

Codice N° Bestell Nr. Order Code	Utile mm Messbereich Range mm	Grado Güte Grade	Precisione Genauigkeit Precision	Codice N° Bestell Nr. Order Code
Semplici - Flachwinkel - Simple				
120°			135°	
003.551A	50 x 50	2	28 µm	003.556A
003.551	75 x 75	2	28 µm	003.556
003.552	100 x 100	2	30 µm	003.557
003.553	150 x 150	2	35 µm	003.558
003.554	200 x 200	2	40 µm	003.559
Cappello - Anschlagwinkel - with base				
120°			135°	
n.d.	100 x 70	2	30 µm	003.576A
n.d.	120 x 80	2	32 µm	003.576
n.d.	150 x 100	2	35 µm	003.577
n.d.	200 x 130	2	35 µm	003.578
n.d.	250 x 165	2	40 µm	003.579
n.d.	300 x 175	2	40 µm	003.580



Goniometri semplici cromati

Einfache Gradmesser verchromt
Simple bevel protractors chromed

- Acciaio speciale cromato
- Perno di bloccaggio
- Incisione a laser - Lettura 1°
- Campo di misura 0°-180°
- *Spezialstahl verchromt*
- *Feststellschraube*
- *Laserbeschriftet - Ablesung 1°*
- *Messbereich 0°-180°*
- *Special steel chromed*
- *Fixing screw*
- *Laser incision - reading 1°*
- *Measuring range 0°-180°*



003.003

Codice N° Bestell Nr. Order Code	Arco Ø mm Bogen Ø mm Arc Ø mm	Asta mm Stange mm Rod mm	Largh. asta Breite Stange Width rod
003.001N	80	120	12
003.002N	120	150	12
003.003N	150	200	12
003.004N	200	300	16
003.005N	250	500	30
003.006N	300	600	30
003.007N	400	800	40
003.008N	400	1000	40

Goniometri cromati con asta scorrevole

Gradmesser verchromt mit verstellbarer Schiene
Bevel protractors chromed with adjustable blade

- Acciaio speciale cromato
- Perno di bloccaggio
- Incisione a laser - Lettura 1°
- Campo di misura 10°-170°
- *Spezialstahl verchromt*
- *Feststellschraube*
- *Laserbeschriftet - Ablesung 1°*
- *Messbereich 10°-170°*
- *Special steel chromed*
- *Fixing screw*
- *Laser incision - reading 1°*
- *Measuring range 10°-170°*



003.012



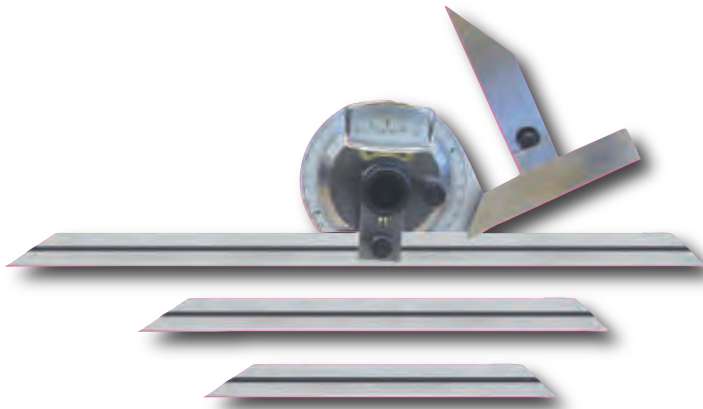
Codice N° Bestell Nr. Order Code	Arco Ø mm Bogen Ø mm Arc Ø mm	Asta mm Stange mm Rod mm	Letture - Utile Ablesung - MB Reading - Range
003.011N	100	150	1° (10°-170°)
003.012N	150	300	1° (10°-170°)
003.013N	200	400	1° (10°-170°)
003.014N	250	500	1° (10°-170°)
003.015N	300	600	1° (10°-170°)



Rapportatori d'angolo con lente di ingrandimento

Universal-Winkelmesser mit Lupe
 Universal bevel protractors with magnifiers

- Vite di regolazione fine
- Lente di ingrandimento
- Lettura 5' senza parallasse
- 3 aste + 1 squadretta supplementare
- Feinstellschraube
- Vergrößerungslupe
- Parallaxfreie Ablesung 5'
- 3 Schienen + 1 Zusatzwinkel
- Fine adjustment screw
- Magnifier glass
- Parallaxfree reading 5'
- 3 blades + 1 additional square



003.066

Possono essere forniti confezioni con 4 aste (+500mm)

Codice N° Bestell Nr. Order Code	Utile Messbereich Range	Aste mm Schienen mm Blades mm	Letture Ablesung Reading
003.066	4 x 90°	150 - 200 - 300	5°
Aste singole - einzelne Schienen - single blades			
003.071		150	
003.072		200	
003.073		300	
003.075		500	

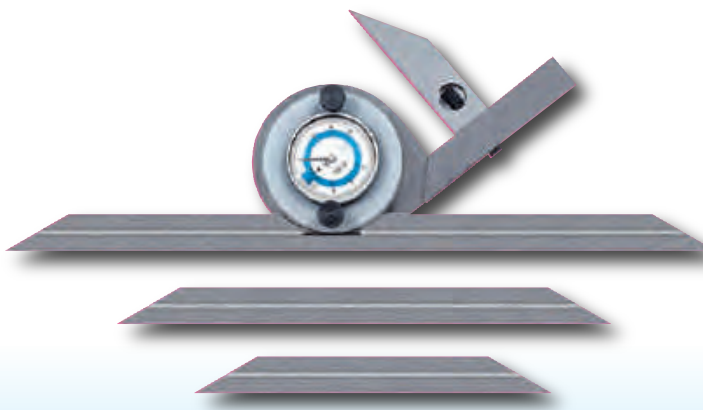


Per motivi costruttivi i strumenti non possono essere azzerati a 0°, ma a 90° o qualsiasi altro angolo

Rapportatori d'angolo con orologio

Universal-Winkelmesser mit Messuhr
 Universal bevel protractors with dial indicator

- Vite di regolazione fine
- Orologio lettura 5'
- Rotazione 0°-360°
- 3 aste + 1 squadretta supplementare
- Feinstellschraube
- Messuhr Ablesung 5'
- Messbereich 0°-360°
- 3 Schienen + 1 Zusatzwinkel
- Fine adjustment screw
- Dial indicator reading 5'
- Range 0°-360°
- 3 blades + 1 additional square



003.068

Possono essere forniti confezioni con 4 aste (+500mm)

Codice N° Bestell Nr. Order Code	Utile Messbereich Range	Aste mm Schienen mm Blades mm	Letture Ablesung Reading
003.068	0° - 360°	150 - 200 - 300	5°
Aste singole - einzelne Schienen - single blades			
003.071		150	
003.072		200	
003.073		300	
003.075		500	



Per motivi costruttivi i strumenti non possono essere azzerati a 0°, ma a 90° o qualsiasi altro angolo



Goniometri semplici digitali

Digital-Gradmesser
Digital steel protractors

- Acciaio speciale
- Vite di bloccaggio
- Lettura digitale 0,05°
- Campo di misura 0°-180°
- Spezialstahl
- Feststellschraube
- Digitale Ablesung 0,05°
- Messbereich 0°-180°
- Special steel
- Locking screw
- Digital reading 0,05°
- Measuring range 0°-180°



009.813

Codice N° Bestell Nr. Order Code	Base mm Basis mm Base mm	Asta mm Stange mm Rod mm	Lettura Ablesung Reading
<i>Goniometri - Gradmesser - Protractors</i>			
009.811	120	150	0,05°
009.812	150	200	0,05°
009.813	200	300	0,05°
009.814	300	600	0,05°
009.815	400	800	0,05°
009.816	400	1000	0,05°

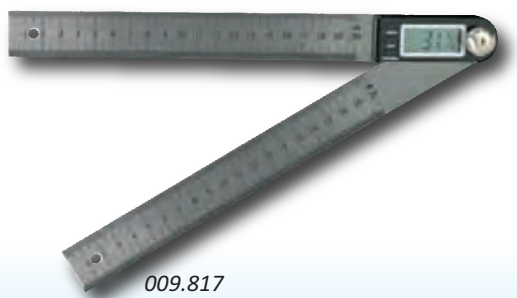


CR2032
3V

Squadre digitali

Digital-Stellwinkel
Digital steel squares

- Acciaio speciale
- Vite di bloccaggio
- Lettura digitale 0,05°
- Campo di misura 0°-180°
- Spezialstahl
- Feststellschraube
- Digitale Ablesung 0,05°
- Messbereich 0°-180°
- Special steel
- Locking screw
- Digital reading 0,05°
- Measuring range 0°-180°



009.817

Codice N° Bestell Nr. Order Code	Base mm Basis mm Base mm	Asta mm Stange mm Rod mm	Lettura Ablesung Reading
<i>Squadre - Stellwinkel - Angle</i>			
009.817	200	200	0,05°
009.818	300	300	0,05°



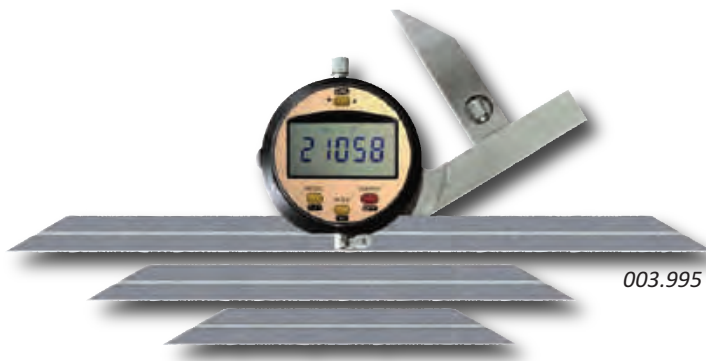
CR2032
3V



Rapportatori d'angolo digitali con doppio display

Digital-Winkelmesser mit doppelter Anzeige
Digital bevel protractors with double display

- Rotella di regolazione fine
- Campi 4x90° - 2x180° - 360°
- Lettura 0,001° e 00°00'01" funz. preset
- 3 aste + 1 squadretta supplementare
- Einstellrad für Feineinstellung
- Messbereich 4x90° - 2x180° - 360°
- Abl. 0,001° e 00°00'01" Funkt. preset
- 3 Schienen + 1 Zusatzwinkel
- Fine adjustment wheel
- Range 4x90° - 2x180° - 360°
- Rdg. 0,001° e 00°00'01" preset
- 3 blades + 1 additional square



Codice N° Bestell Nr. Order Code	Utile Messbereich Range	Aste mm Schienen mm Blades mm	Letture Ablesung Reading
003.995	90°-180°-360°	150-200-300	00°00'01"
<i>Aste singole - einzelne Schienen - single blades</i>			
003.071		150	
003.072		200	
003.073		300	
003.075		500	

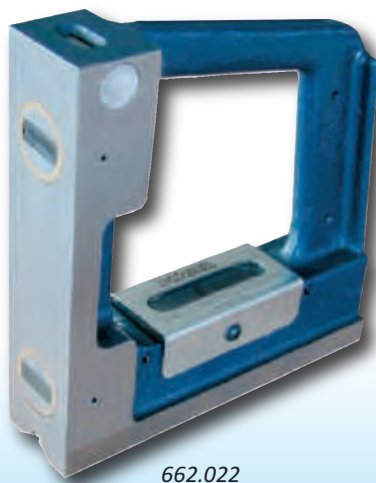


Per motivi costruttivi i strumenti non possono essere azzerati a 0°, ma a 90° o qualsiasi altro angolo

Livelle con base prismatica e lato verticale magnetico

Wasserwaagen mit prismatischer Sohle und vertikaler Seite magnetisch
Spirit levels with prismatic base and vertical side magnetic

- Fusione in ghisa verniciata
- Base con scanalatura a "V"
- Lato verticale con inserti magnetici
- Precisioni 0,05-0,02 mm/m
- Grauguss lackiert
- Sohle prismatisch
- Vertikale Seite mit Magneteinsätzen
- Präzision 0,05-0,02 mm/m
- High grade cast iron painted
- Base prismatic
- Vertical side with magnetic inserts
- Precisions 0,05-0,02 mm/m



Codice N° Bestell Nr. Order Code	Lunghezza Länge mm Length mm	Letture Ablesung Reading	Planarità Ebenheit Flatness	Ortogn. Rechteckigk. Squareness
0,05 mm/m				
662.011	150 x 150	0,05	4,6 µm	8,0 µm
0,02 mm/m				
662.022	150 x 150	0,02	4,6 µm	8,0 µm





Livelle lineari 0,02 e 0,05 mm/m a base prismatica

Wasserwaagen 0,02 und 0,05 mm/m mit prismatischer Sohle
Spirit levels 0,02 and 0,05 mm/m with prismatic base

- Fusione in ghisa verniciata
- Base con scanalatura a "V"
- Libella trasversale di controllo
- Precisione 0,02 (0,05) mm/m
- Grauguss lackiert
- Prismatische Sohle
- Längs- und Querlibelle
- Präzision 0,02 (0,05) mm/m
- High grade cast iron painted
- Prismatic base
- Length and cross spirit bulbs
- Precision 0,02 (0,05) mm/m



005.442

Codice N° Bestell Nr. Order Code	Lunghezza Länge mm Length mm	Lettura Ablesung Reading	Planarità Ebenheit Flatness
0,02 mm/m			
005.441	150	0,02	6,8 µm
005.442	200	0,02	7,1 µm
005.444	300	0,02	7,8 µm
0,05 mm/m			
005.445	150	0,05	9,3 µm
005.446	200	0,05	9,6 µm

Livelle quadre 0,02 e 0,05 mm/m a base + 1 lato prismatico

Rahmen-Wasserwaagen 0,02 und 0,05 mm/m Sohle + 1 Seite prismatisch
Square spirit levels 0,02 and 0,05 mm/m base + 1 side prismatic

- Fusione in ghisa verniciata
- Base + 1 lato con scanalatura a "V"
- Libella trasversale di controllo
- Precisione 0,02 (0,05) mm/m
- Grauguss lackiert
- Sohle + 1 Seite prismatisch
- Längs- und Querlibelle
- Präzision 0,02 (0,05) mm/m
- High grade cast iron painted
- Base + 1 side prismatic
- Length and cross spirit bulbs
- Precision 0,02 (0,05) mm/m



005.542

Codice N° Bestell Nr. Order Code	Lunghezza Länge mm Length mm	Lettura Ablesung Reading	Planarità Ebenheit Flatness	Ortogonal. Rechteckigk. Squareness
0,02 mm/m				
005.541	150 x 150	0,02	6,8 µm	12,7 µm
005.542	200 x 200	0,02	7,1 µm	14,5 µm
0,05 mm/m				
005.541	150 x 150	0,05	6,8 µm	15,7 µm
005.542	200 x 200	0,05	7,1 µm	17,5 µm



Inclinometri digitali

Digital-Neigungsmessgerät
Digital level

- Telaio in acciaio lappato
- Campo di misura 4x90°
- 005.593 base prismatica con magneti
- Zero assoluto memorizzato nel sistema
- Rahmen aus geläpftem Stahl
- Messbereich 4x90°
- 005.593 prismatische Sohle mit Magneten
- Absoluter Nullpunkt im System gespeichert
- Steel frame fine ground
- Measuring range 4x90°
- 005.593 prismatic base with magnets
- absolute zero in system memory



005.593



005.599



005.593

Codice N° Bestell Nr. Order Code	Lunghezza Länge mm Length mm	Letture Ablesung Reading	Precisione Genauigkeit Precision	Precisione Genauigkeit Precision
Base prismatica in acciaio con 6 magneti per lato				
005.593	150	0,05°	0,2° (>15°)	0,5° (>90°)
Telaio in acciaio rettificato senza magneti				
005.599	150	0,05°	0,2° (>15°)	0,5° (>90°)



CR2032
3V



Inclinometri digitali

Digital-Neigungsmessgerät
Digital level

- Telaio in alluminio
- Campo di misura 4x90°
- Base prismatica con magneti
- Zero assoluto memorizzato nel sistema
- Rahmen aus Aluminium
- Messbereich 4x90°
- Prismatische Sohle mit Magneten
- Absoluter Nullpunkt im System gespeichert
- Alluminium frame
- Measuring range 4x90°
- Prismatic base with magnets
- absolute zero in system memory



005.598

Codice N° Bestell Nr. Order Code	Lunghezza Länge mm Length mm	Letture Ablesung Reading	Precisione Genauigkeit Precision	Precisione Genauigkeit Precision
Base prismatica in alluminio con 2 magneti grandi				
005.598	150	0,05°	0,2° (>15°)	0,5° (>90°)



005.598



CR2032
3V





Mini livelle digitali con basi magnetiche

Digitale Neigungsgeräte mit Dauermagneten
Digital protractors with permanent magnets

- Telaio in alluminio (005.595 in PVC)
- Campo di misura 4x90°
- Basi con magneti permanenti
- Lettura 0,1°
- Rahmen aus Aluminium (ausser 005.595)
- Messbereich 4x90°
- Prismatische Sohlen mit Magneten
- Ablesung 0,1°
- Aluminium frame (except 005.595)
- Measuring range 4x90°
- Prismatic bases with magnets
- Reading 0,1°



005.596

CR2032
3V

005.595

2 pile 1,5 V
tipo AAA

Codice N° Bestell Nr. Order Code	Dimensioni Abmessung Dimensions	Letture Ablesung Reading	Precisione Genauigkeit Precision	Precisione Genauigkeit Precision
Base piatta con 3 magneti				
005.596	52x52x26	0,1°	0,2° (>15°)	0,5° (>90°)
Telaio PVC - base magnetica - display inclinabile				
005.595	56x59x33	0,1°	0,2° (>15°)	0,5° (>90°)



Mini livelle digitali con basi magnetiche

Digitale Neigungsgeräte mit Dauermagneten
Digital protractors with permanent magnets

- Telaio in alluminio
- Campo di misura 4x90°
- Basi con magneti permanenti
- Lettura 0,1°
- Rahmen aus Aluminium (ausser 005.595)
- Messbereich 4x90°
- Prismatische Sohlen mit Magneten
- Ablesung 0,1°
- Aluminium frame (except 005.595)
- Measuring range 4x90°
- Prismatic bases with magnets
- Reading 0,1°



005.591



005.592

CR2032
3V

Codice N° Bestell Nr. Order Code	Dimensioni Abmessung Dimensions	Letture Ablesung Reading	Precisione Genauigkeit Precision	Precisione Genauigkeit Precision
Base prismatica con magneti a 90°				
005.591	50x65x33	0,1°	0,2° (>15°)	0,5° (>90°)
Base prismatica con magneti a 180°				
005.592	50x60x33	0,1°	0,2° (>15°)	0,5° (>90°)





Interfacce e cavetti di collegamento PC

Interface und Anschlusskabel für PC
Interfaces and PC connecting cables



RB = Uscita dati dello strumento - Datenausgang des Messwerkzeugs - Data socket of the instrument

RS = Corrispondente spina del cavo - Zugehöriger Stecker des Kabels - Correspondent connector of the cable



Codice N° Bestell Nr. Order Code	Descrizione Beschreibung Description
999.601	Interfaccia cavo USB L 245 per strumenti uscita RB 2 - RB 4 - RB 5
999.612	Cavo di collegamento L 40 interfaccia 999.601 a strumenti uscita RB 2
999.614	Cavo di collegamento L 100 interfaccia 999.601 a strumenti uscita RB 4
999.615	Cavo di collegamento L 100 interfaccia 999.601 a strumenti uscita RB 5
999.640	Pedale per la trasmissione di dati al PC (oltre al tasto sul interfaccia)

Interfaccia e cavetto ordinare separatamente

Codice N° Bestell Nr. Order Code	Descrizione Beschreibung Description
999.602	Interfaccia cavo USB L 140 per strumenti uscita RB 6
999.640	Pedale per la trasmissione di dati al PC (oltre al tasto sul interfaccia)

Interfaccia compreso cavetti USB e RB 6

Codice N° Bestell Nr. Order Code	Descrizione Beschreibung Description
999.603	Interfaccia USB L 200 con pulsante trasmissione dati strumenti RB 4.1
999.604	Interfaccia USB L 200 senza pulsante trasmissione dati strumenti RB 4

Interfaccia compreso cavetti USB e RB 4 o RB 4.1

Comando a pedale



999.627
999.628 = Opto RS 232 / USB